

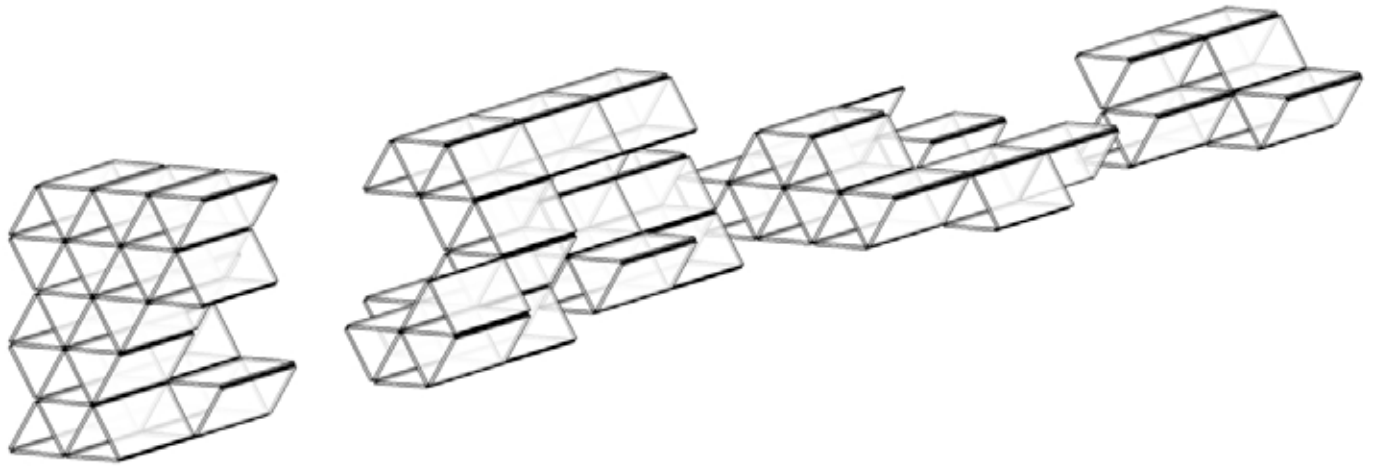
raumstruktur 01

team Markus Bader, Benjamin
Foerster-Baldenius
typ Ausstellung
zusammenarbeit club transmediale
zeit 2009
fotos raumlaborberlin

Am Flutgraben 3
12435 Berlin
telefon +49 30 27580882
fax +49 30 2476319
internet www.raumlabor-berlin.de

raumlaborberlin





raumlabor_berlin beschäftigt sich mit der Transformation von verschiedensten Orten: eine Galerie wird ein Labor, ein öffentlicher Platz ein Ort für den wissenschaftlichen Diskurs und ein kalter Korridor ein Ort mit neuen sozialen Qualitäten. Wo Raum nicht nur als neutrale Hülle für einen bestimmten Inhalt dient, sondern außerdem bestimmte Funktionen vermittelt und als Katalysator dienen soll, müssen die Art und Weise des Umgangs mit diesem Raum, sein Entwurf und seine Programmatik integrierte Komponenten einer ganzheitlichen Konzeption sein.

Für den CTM.09 verwandeln wir den Korridor im Kunstraum Kreuzberg/ Bethanien - einen Durchgangsort - in ein kommunikatives und soziales Zentrum für das Gebäude, indem wir die Art und Weise den Raum zu nutzen, ihn zu durchweg und wahrzunehmen verändern.

Die RAUMSTRUKTUR 01 ist eine von den utopistischen Ideen der Megastrukturen der 60er Jahre inspirierte gebaute Struktur. Sie besteht aus Türen aus industrieller Fertigung. Standardisierung und Serialität machen die Tür zu ihrem geeigneten Grundmaterial.

In verschiedenen Testreihen entwickelten wir das passende serielle Verbindungssystem zu den Türen, sodass RAUMSTRUKTUR 01 nur einer von vielen möglichen Aufbauten dieses Systems ist. Das System erinnert durch sein einfaches Prinzip von Trägermaterial und Verbinder an einen dem Kinderzimmer entwachsenen Konstruktionsbaukasten.

Die Türen stammen aus Halle-Neustadt, eine der sogenannten „shrinking cities“. Unsere Auseinandersetzung mit diesem Themenfeld begann ca 2001. Die Verwendung „frischer“ Türen 2009 macht uns klar, dass die Bedingungen der Transformation, der Schrumpfung und des Abrisses dort weiter andauern und immer noch aktuell sind.

